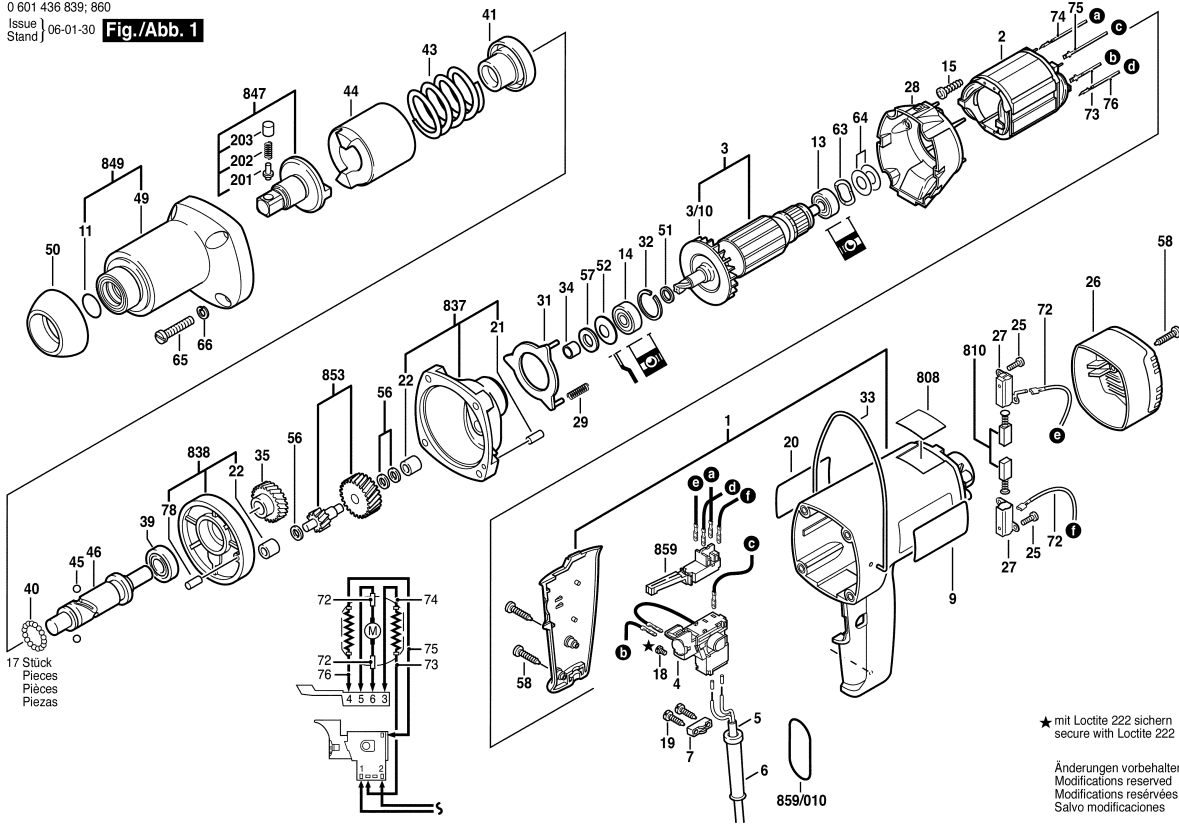


0 601 436 839; 860  
Issue  
Stand } 06-01-30

Fig./Abb. 1



Моля, обърнете внимание: ремонтите, измененията и изпитването трябва да бъдат извършвани професионално. Трябва да бъдат спазвани указанията за безопасност съгласно IEC, EN, VDE, AFNOR и други валидни в съответната страна. Права за технически изменения и изменения на цената запазени. Информацията за продуктите и цените / цените групи се

Състояние: 6.8.1999

Поз.	Бр	Каталожен №	Обозначение	Указания/предшестве	PG
1	1	3 605 108 109	КОРПУС НА	СИНЬО	39 S
2	1	2 604 220 439	СТАТОР	110-115V .	31 S
3	1	2 604 010 628	РОТОР	110V .	41 S
3/10	1	2 606 610 049	ВЕНТИЛАТОР	.	12 S
4	1	2 607 200 249	ПУСКОВ КЛЮЧ	.	43 S
5	1	3 604 460 049	ЗАХРАНВАЩ	.	31 S
6	1	2 600 703 013	НАКРАЙНИК ЗА	Ø7,6-Ø8,2x95 MM .	13 S
7	1	2 601 035 001	ДЪРЖАЧ НА КАБЕЛ	.	11 S
9	1	2 610 906 995	СТИКЕР	.	17 S
11	1	3 600 210 134	О-ПРЪСТЕН	22X2,2 .	10 S
13	1	1 900 905 018	САЧМЕН ЛАГЕР	DIN 625-627-2Z .	29 S
14	1	2 600 905 021	САЧМЕН ЛАГЕР	9 MM .	21 S
15	3	2 603 435 015	ВИНТ	DIN 7981-ST3,5x9,5-F	11 S
18	2	2 603 410 001	ЦИЛИНДРИЧЕН	M3x6,5-4.8 .	11 S
19	2	2 603 490 022	ТОРХ-ВИНТ	4x16 .	10 S
20	1	2 610 906 873	СТИКЕР	.	18 S
21	1	2 917 500 095	ЦИЛИНДРИЧЕН	4 H 8x12 DIN 7 .	11 S
22	2	2 600 914 010	ИГЛЕН ВТУЛКА	Ø6 MM .	14 S
25	4	1 613 435 034	ВИНТ	3x10 ST .	10 S
26	1	3 605 500 018	КАПАК НА КОРПУС	ЧЕРНО	20 S
27	2	2 604 337 003	ЧЕТКОДЪРЖАЧ	.	12 S
28	1	3 605 500 017	ДИФУЗЬОР	.	20 S
29	3	2 604 611 024	ПРИТИСКАЩА	.	11 S
31	1	3 600 190 003	ОПОРНА ШАЙБА	.	14 S
32	1	2 916 660 008	ЗЕГЕРКА	DIN 472-24x1,2 MM .	11 S
33	1	2 604 682 001	ДРЪЖКА МЕТАЛНА	.	20 S
34	1	2 600 400 008	ВТУЛКА НА ЩЕКЕР	.	11 S
35	1	2 606 317 001	ЗЪБНО КОЛЕЛО	Z=31 .	33 S
39	1	1 900 900 287	САЧМЕН ЛАГЕР	6001 DIN 625 .	29 S
40	17	1 903 230 007	САЧМА	DIN 5401-4 MM-III-ST .	10 S
41	1	3 605 801 002	ВТУЛКА	.	38 S
43	1	3 604 619 012	ПРИТИСКАЩА	.	24 S
44	1	3 608 710 002	УДАРНИК	.	54 S
45	2	1 903 230 013	САЧМА	DIN 5401-Ø7MM-III-ST	10 S
46	1	2 603 124 002	ЗАДВИЖВАЩ ВАЛ	.	44 S
49	1	3 605 190 188	РЕДУКТОРНА	.	45 S
50	1	2 600 250 005	ПРЕДПАЗЕН	.	18 S
51	1	3 600 113 007	ДИСТАНЦИОНЕН	.	11 S
52	1	2 600 500 002	ШАЙБА	.	11 S
56	1	2 600 100 569	КОМПЕНСАЦИОНН	1,0 MM .	11 S

Поз.	Бр	Каталожен №	Обозначение	Указания/предшестве	PG
57	1	2 600 108 077	КЕЧЕ	.	11 S
58	4	2 910 211 020	ЦИЛИНДРИЧЕН	DIN 7971-BZ3,9x19 .	10 S
63	1	2 600 150 004	КОМПЕНСАЦИОНН	.	11 S
64	1	2 600 101 023	КОМПЕНСАЦИОНН	0,3 MM .	11 S
64	1	2 600 101 022	КОМПЕНСАЦИОНН	0,2 MM .	11 S
64	1	2 600 101 020	КОМПЕНСАЦИОНН	0,5 MM .	11 S
65	4	2 910 011 166	ЦИЛИНДРИЧЕН	DIN 84-BM5x30-5.8 .	10 S
66	4	2 916 690 004	ПРУЖИНЕН	DIN 128-A5-FST .	11 S
71	1	3 604 431 033	СВЪРЗВАЩ	.	00 S
72	1	3 604 431 021	ПРОВОДНИК	.	17 S
73	1	3 604 431 000	ПРОВОДНИК	СИНЬО	18 S
74	1	3 604 431 019	ПРОВОДНИК	СИВО	17 S
75	1	3 604 431 008	ПРОВОДНИК	ЧЕРНО	18 S
76	1	3 604 431 020	ПРОВОДНИК	БЯЛО	18 S
78	1	2 917 500 101	ЦИЛИНДРИЧЕН	4 H 8x24 DIN 7 .	11 S
201	1	1 603 124 085	ФИКСАТОР	.	12 S
202	1	1 604 611 019	ПРИТИСКАЩА	.	11 S
203	1	1 600 506 009	ВОДЕЩА ВТУЛКА	.	17 S
808	1	1 601 106 036	ТАБЕЛКА	26x37 MM .	13 S
810	1	2 604 321 905	ЧЕТКИ-КОМПЛЕКТ	.	23 S
837	1	3 605 500 187	МЕЖДИНЕН ЛАГЕР	.	46 S
838	1	3 605 700 120	МЕЖДИНЕН	.	32 S
847	1	2 606 490 906	КУПЛУНГ-ДЯЛ	.	50 S
849	1	3 605 190 188	РЕДУКТОРНА	.	45 S
853	1	3 606 309 058	ЗЪБНА ОС	.	41 S
859	1	1 617 200 042	ПУСКОВ КЛЮЧ	.	25 S
859/010	1	2 600 210 019	О-ПРЪСТЕН	33x2 MM .	11 S